

MONTERINGSANVISNING

NORDISKA FÖNSTER

Drutex
IGLO Light

PVC TILT-SKJUTPARTI



Innehåll

Kundens ansvar	2
Transport	3
Förvaring innan montage	4
Montage	5
Justering	15
Användning	17

NORDISKA
FÖNSTER®

Kundens ansvar

Du ska vid leverans:

Vid leverans skall godset besiktigas utvändigt för synliga skador på emballage eller gods som eventuellt uppkommit under transporten. Drag bort skyddstejpen i hörnen för att kontrollera så att inga synliga sprickor finns.

- Kontrollera karmar och bågar efter hack eller repor.
- Kontrollera glasytor efter sprickor eller repor.
- Kontrollera emballaget efter onormala skador.

Transportskador skall fotodokumenteras samt anmälas till chaufför vid mottagande. Notering på fraktdokument skall göras av chaufför. Kopia på fraktdokument skall överlämnas till mottagare. Transportskada enligt ovan kan ej åberopas om anmälan inte görs inom 4 dagar från mottagande.

VIKTIGT är att du kontrollerar din order enligt ovan vid mottagning och avsynar godset innan ni signerar. Signeringen betyder att ni som köpare godkänner er beställning och risken för varan går över till dig som köpare.

Du ska förvara produkterna:

- inomhus med relativ luftfuktighet på max 55-60%
- minst 10 cm ovanför marken
- ej i direkt solljus och eventuell tejp ska tas bort för att undvika skador på ytfinishen

Du ska innan montage:

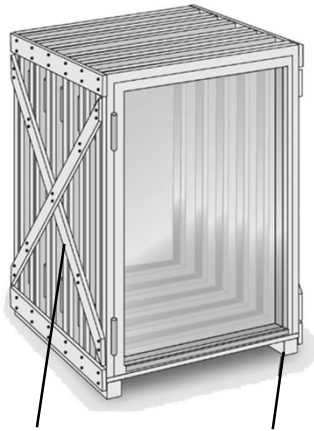
Avemballera produkten och om produkten är smutsig rengör den med ljummet vatten för att kunna kontrollera ytor och glas. Eventuella dekaler och tejp ska tas bort för att undvika skador på ytfinishen.

Synliga fel som upptäcks när godset packas upp och som inte upptäcks direkt vid leveransmottagningen, skall omedelbart anmälas till Nordiska Fönster av köparen innan produkten monteras. Skadade och felaktiga produkter får inte monteras in utan godkännande från Nordiska Fönster och måste lagras tills utredningen är klar. Kontakta alltid Nordiska Fönster vid ovan händelse.

Reklamationer och/eller garantianspråk av synliga fel och brister godtas inte om anmälan sker till Nordiska Fönster efter det att produkten är monterad.

För mer information läs fullständiga garantivillkor på www.nordiskafonster.se

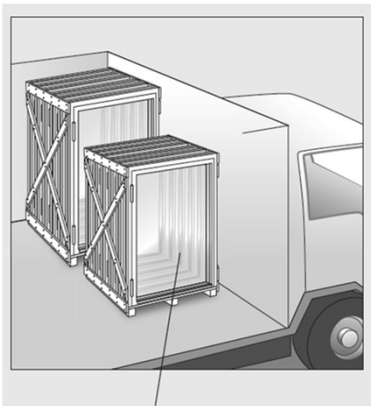
Transport



Stävning

Underlägg

Alla produkter ska vara väl emballerade och stå minst 100 mm över golvet. Fixera dem väl mot underlaget (pall, underlag) med bandning och/eller strävning.



Glaset ska placeras parallellt med fordonets färdriktning

Se till att produkterna skyddas mot fukt, nederbörd och nedsmutsning. Transportera alltid med täckta fordon. Lastsäkra produkterna så att glaset går parallellt med fordonets färdriktning.

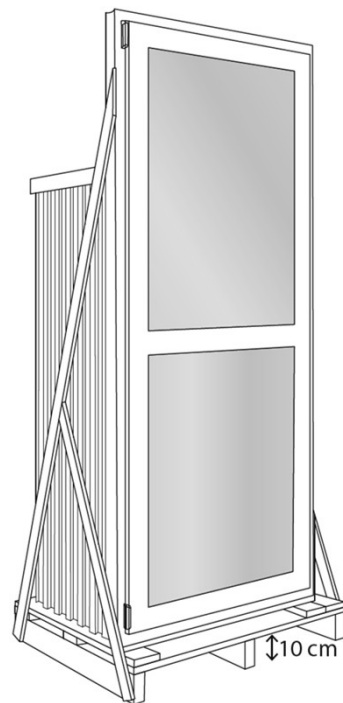
Förvaring innan montage

Förvaring inomhus

Produkterna ska alltid förvaras inomhus i största möjliga mån för att skydda dem från nederbörd, fukt och smuts.

Tänk på att:

- Förvara produkten stående på högkant.
- Utrymmet ska ha god lufttillförsel och luft ska kunna passera mellan och under produkten.
- Utrymmet där produkten förvaras ska ha god lufttillförsel med relativ luftfuktighet på max 55-60%.
- Produkten ska stå på högkant på ett plant underlag minst 10 cm ovan marken och får aldrig vara i direktkontakt med betonggolvet.
- Produkten ska inte förvaras i direkt solljus och eventuella dekaler och tejp ska tas bort för att undvika skador på ytfinishen.

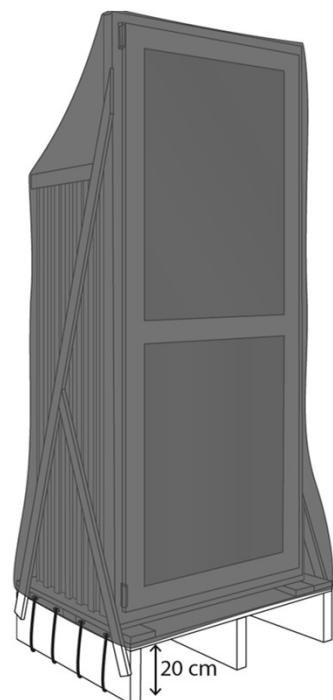


Förvaring utomhus

Att förvara produkterna utomhus rekommenderas **inte** utan det bör bara ske tillfälligt.

Tänk på att:

- Förvaring ska vara under tak i ett förråd, garage eller liknande utrymme.
- Utrymmet ska ha god lufttillförsel och luft ska kunna passera mellan och under produkten.
- Om produkten placeras under en presenning måste det säkerställas att regn och snö inte kan tränga in och luft ska kunna passera mellan och under produkten.
- Produkten ska stå på högkant på ett plant underlag minst 20 cm ovan marken och får aldrig vara i direktkontakt med betonggolvet.
- Beslag och mekaniska delar ska förvaras separat inomhus.
- Produkten ska inte förvaras i direkt solljus och eventuella dekaler och tejp ska tas bort för att undvika skador på ytfinishen.



Montage

Innan montage:

Tilt-Skjut-parti IGLO Light går att göra i många olika storlekar. Det är installatörens ansvar att tillsammans med byggherren se till att ovanliggande balkar inte hänger ner och påfrestar någon av ytterkarmens delar. Varken p.g.a. egenvikt eller vid full snölast.

Det är viktigt att installatören följer de rekommendationer som finns i TMF:s fönsterguide för att säkerställa att inbyggnad och nedbyggnad sker fackmannamässigt.

Tilt-Skjut-parti IGLO Light ska fästas i öppningen på ett sådant sätt att funktionaliteten inte påverkas och att den kan manövreras på ett säkert sätt.

Installationen måste göras i enlighet med tillämpliga nationella och europeiska standarder.

Inga modifieringar eller bearbetningar i profiler eller tillbehör får göras som inte tydligt framgår av anvisningar och instruktioner. CE-märkning upphör att gälla och förväntad täthet enligt täthetsdeklarationer riskerar då att försämrats.

Installationsmanualen beskriver en installation under generella förutsättningar. Varje installation har sina förutsättningar som måste tas hänsyn till.

Montage

Delar:

Karm och partier, hopmonterade.

Montagebleck

Täckpluggar

Dräneringslock

Kontroll innan montage

Väggöppning

Kontrollera att måtten på väggöppningen är större än karmen till skjutdörren som ska monteras.

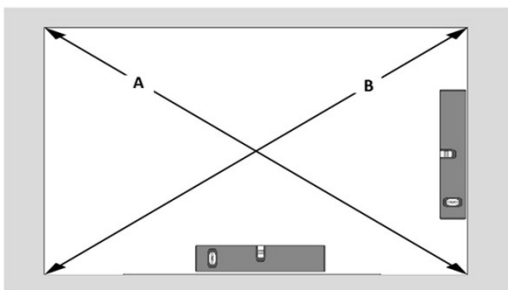
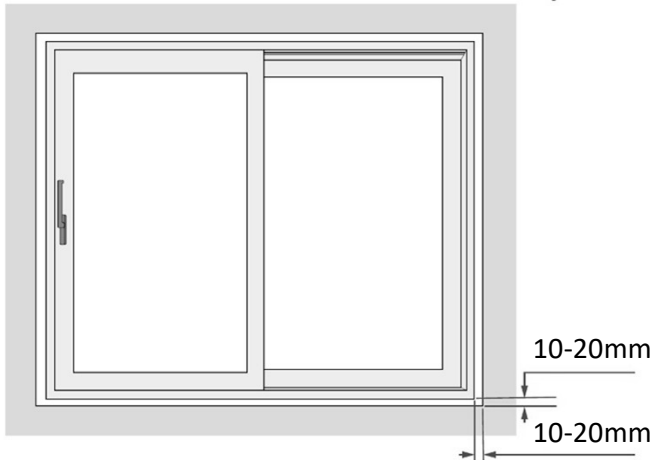
Säkerställ att det hålet är ca 20-40 mm större än karmen så att det finns plats för drevning.

Rengör väggöppningen och avlägsna alla rester av damm, puts etc.

Kontrollera infästningsytor. Se till att det finns möjlighet att fästa in karmen efter anvisade mått.

Kontrollera att grunden/golvet är i våg och tillräckligt stabilt för att kunna bära upp vikten av skjutpartiet. Underlaget till den undre karmprofilen får ej svikta eftersom dörrens vikt vilar på profilen. Om underlaget inte är tillräckligt stabilt rekommenderas att man förstärker det.

Mät diagonalerna. Tänk på att ta hänsyn till eventuella skillnader vid montage.



Montage

Väggöppning

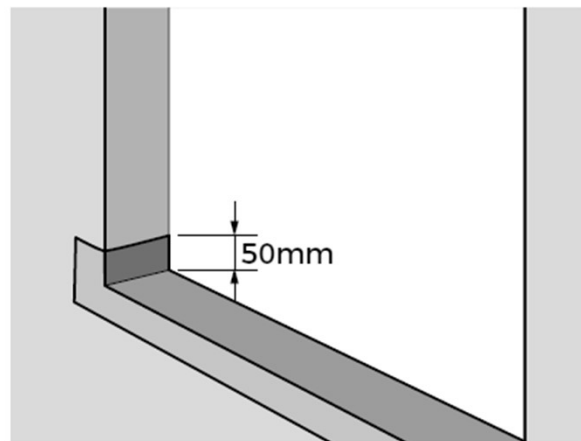
Kontrollera redan nu att övre infästningsyta linjerar med nedre.

OBS! När ramen sätts är det viktigt att den är i lod.



Sekundärtätning

Det rekommenderas att ett vattentätt membran eller tätningstejp fästs i hålet minst 50 mm upp i hålets väggar.



Montage

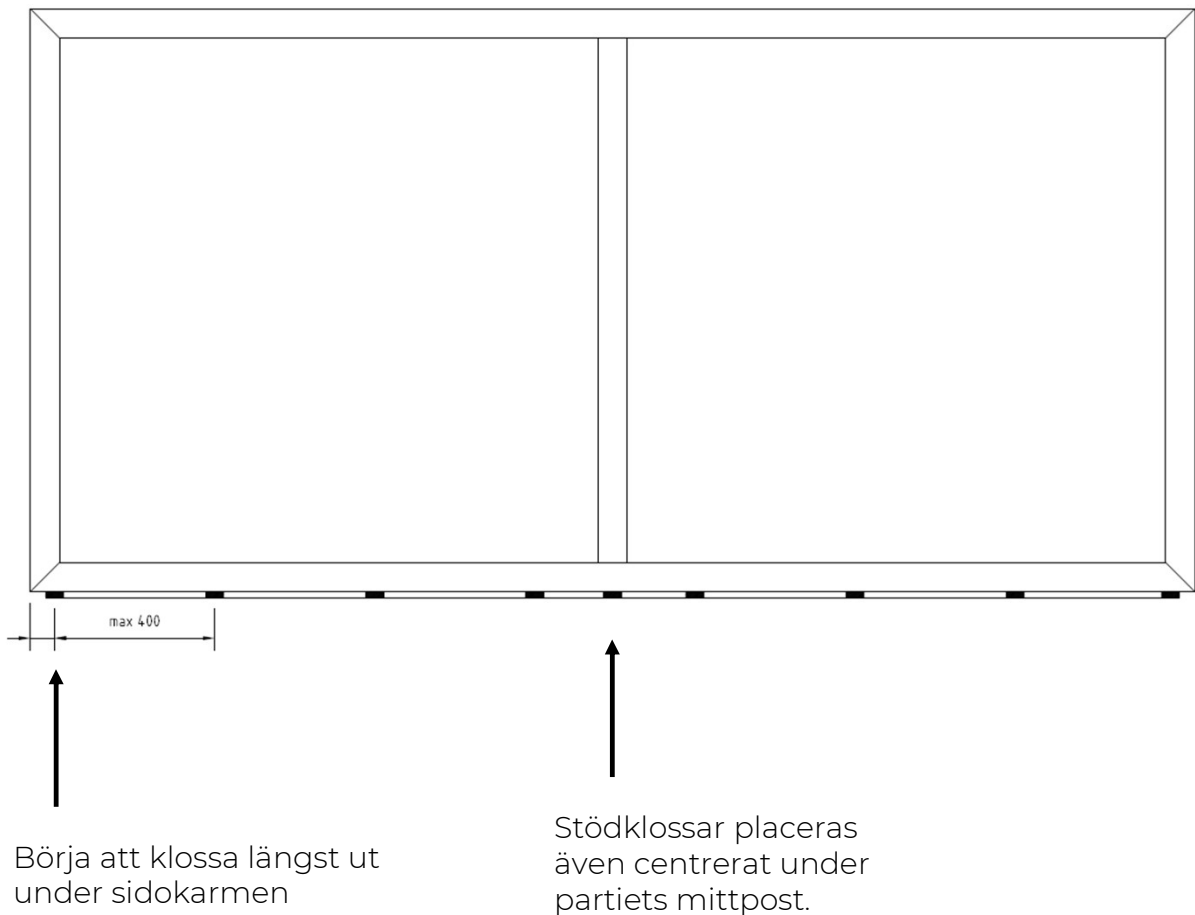
Stödklossar

Stödklossar, av icke organiskt material, placeras med max CC 400mm mellan varandra så att partiet har en stabil och rak grund att stå på.

De placeras så att hela profilens djup har stöd och inte lutar varken inåt eller utåt.

Väg av klossarna med laserpass och se till att de är i våg.

Fixera klossarna så de inte flyttas under montaget..



Montage

Infästning av karm

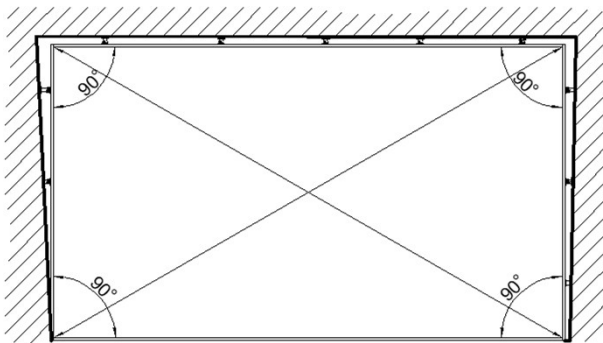
Innan val av infästningsmetod är det bra att kolla öppningens diagonalmått och om övre och nedre infästningsyta är i lod.

Väggöppning

Kontrollera att övre karmprofil linjerar med nedre.

OBS! När karmen sätts är det viktigt att den är i lod.

Kontrollera diagonalmått på karmen.



Montage

Montage av karm

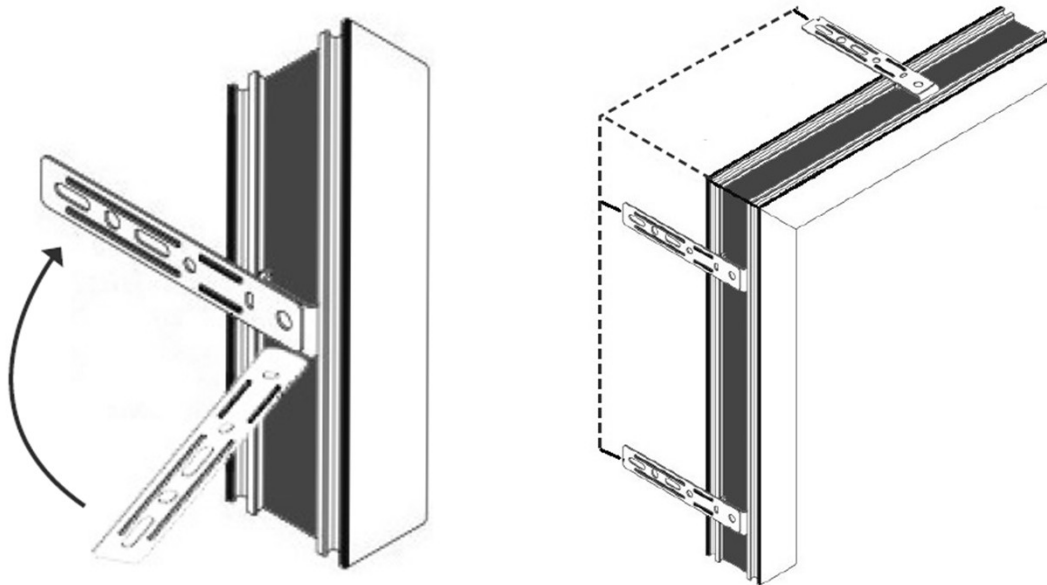
Att använda montagebleck är ett bra sätt att montera ytterkarmen på. Och det enda sättet att montera den fasta delen, om man inte vill ta bort glaset för att komma åt.

Det finns möjlighet att fästa karmen bakom skjutpartiet med skruv direkt genom karmen.

Man måste då demontera dörrbladet, se instruktion längre fram i dokumentet.

Montering med montagebleck

Vrid in montageblecket i karmens spår.
Fäst i montagebleckets skruvhål.



Montage

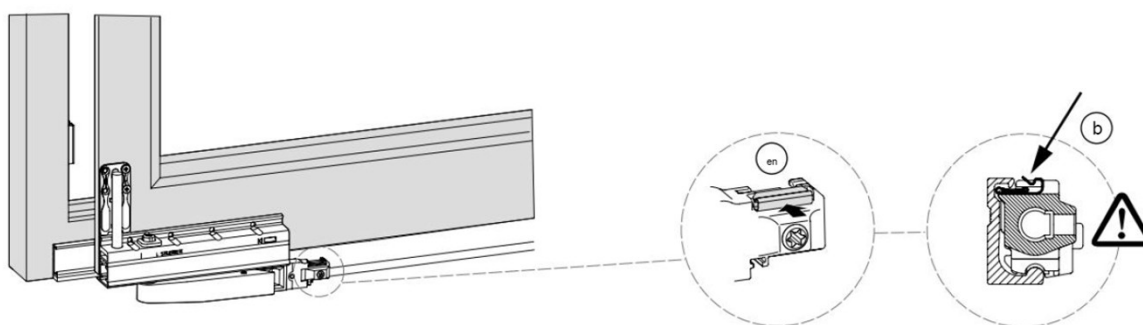
Demontera dörrbladet

Nedre säkringar: Ta bort skyddet. Lossa dörrsäkringen. Dra spärren mot dig.

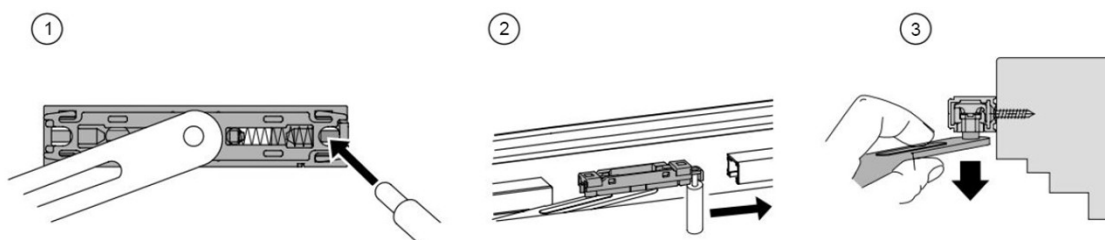
Det sitter en på var sida om dörren.

Övre armar: Lossa övre armar med hjälp av medföljande tryckdon.. Vinkla dörren inåt ca 10-15 grader och lyft av den.

Montera den i omvänd ordning.



Dörrsäkring nertill



Övre armar

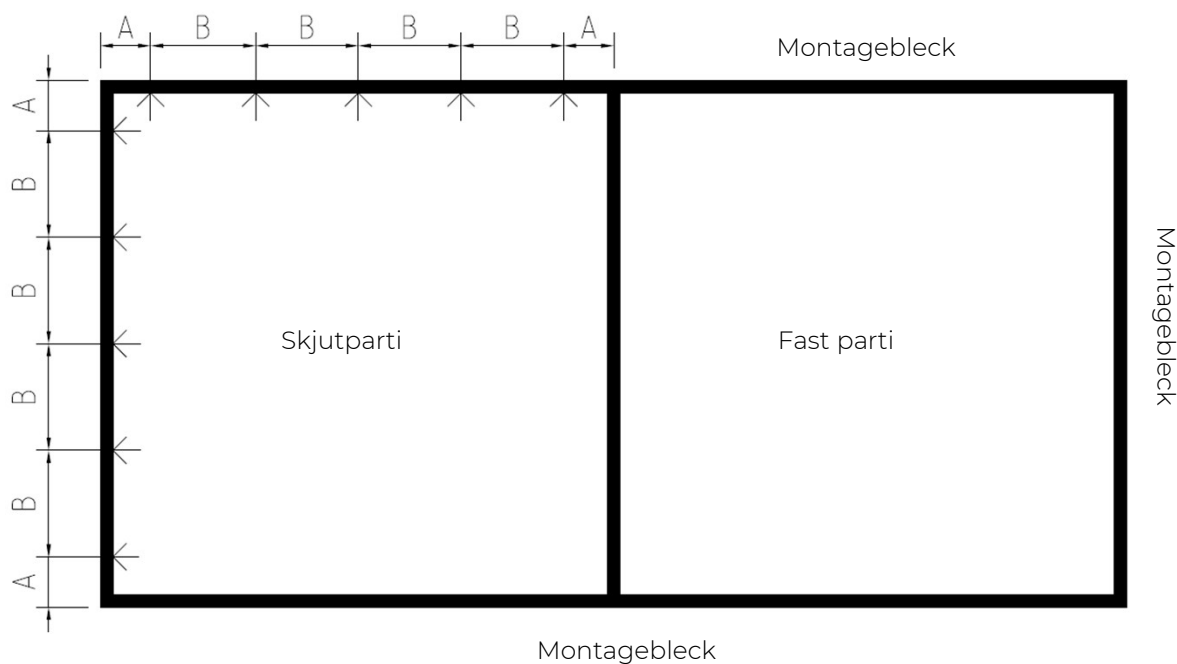
Montage

Infästning av karm

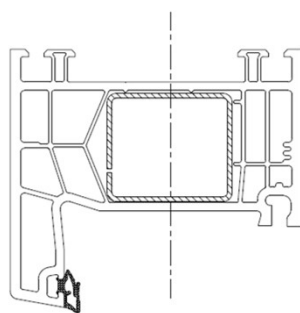
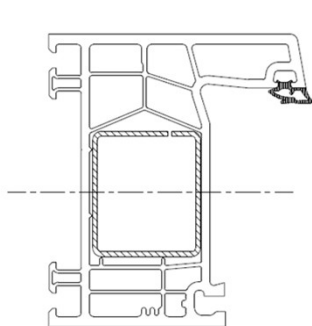
Börja med att borra hål i karmens vertikala sidor. Mät upp punkter med ca 150mm från karmens ovankant och underkant (**A**)
Fördela sen max ca 400mm mellan varje hål. (**B**)

Förborra med, exempelvis, 6 mm borrhål genom hela karmen. Borra därefter med, exempelvis 12 mm borrhål genom det första skiktet. Detta gör att du har 6mm hål invändigt och 12 mm utvändigt.

Gör likadant i karmens överkant.



För infästning nertill rekommenderar vi alltid montagebleck



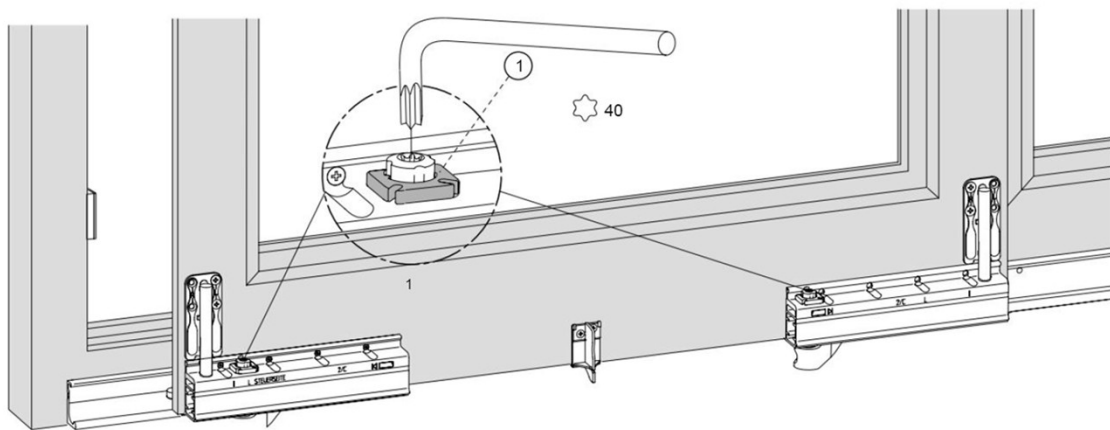
Håltagning av sidoprofil och övre profil

Justering

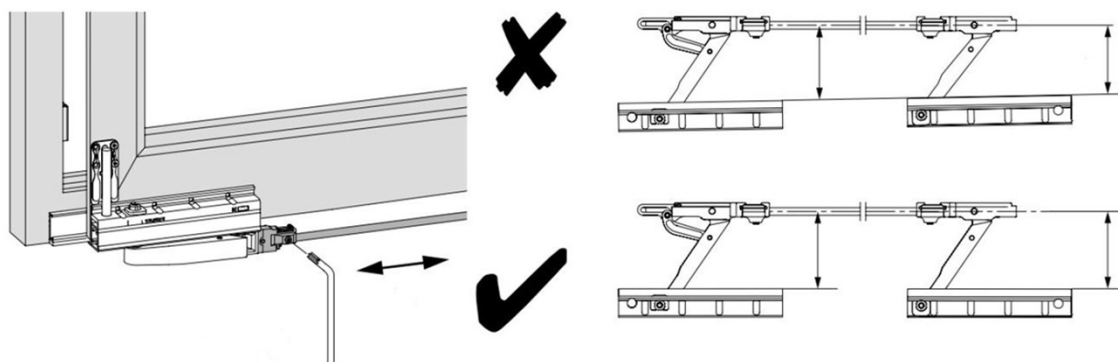
Justeringar

Skjutpartiet levereras färdigjusterat och behöver normalt sett inte justeras efter installation.

Lossa täckkåpor för att komma åt justeringskruvarna.



Höjdjustering av dörrbladet.



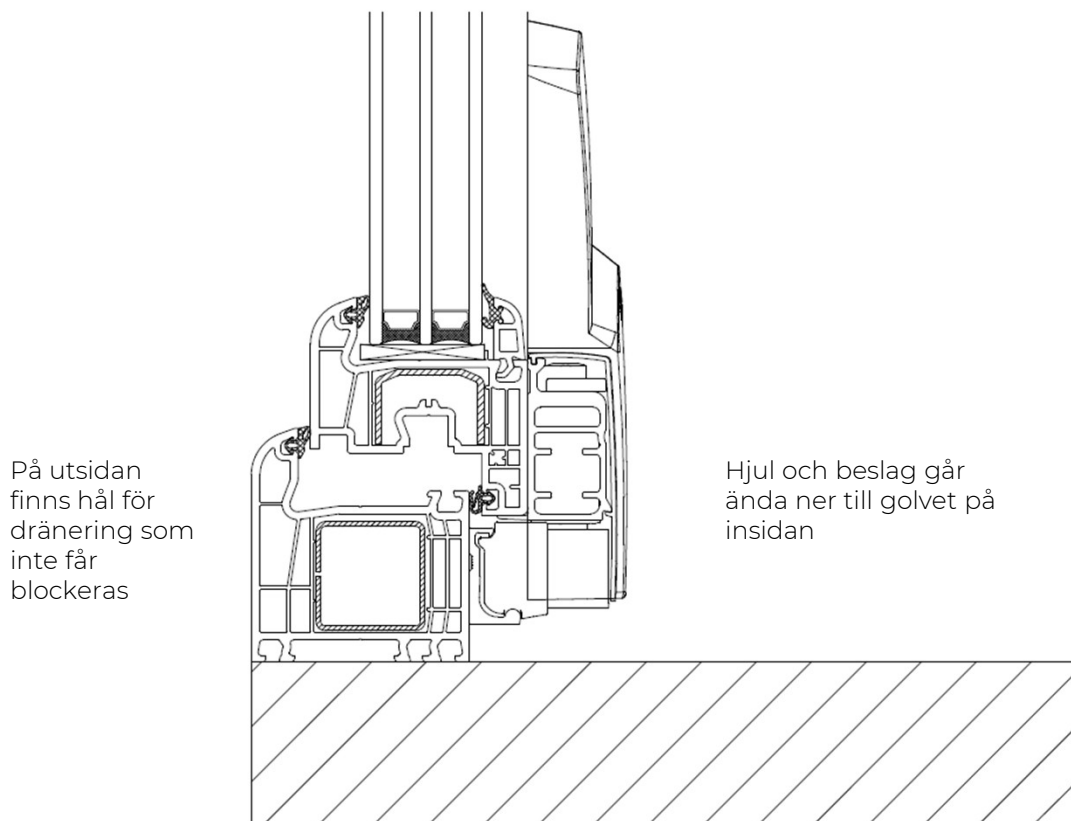
Justering så att dörrbladet är parallellt med ytterkarmen.

Nedbyggnad

Nedbyggnad i golv

Det finns ingen möjlighet att bygga ner tröskelprofilen i golvet.

Skjutdörren behöver ha utrymmet ovanför tröskelprofilen vid manövrering.

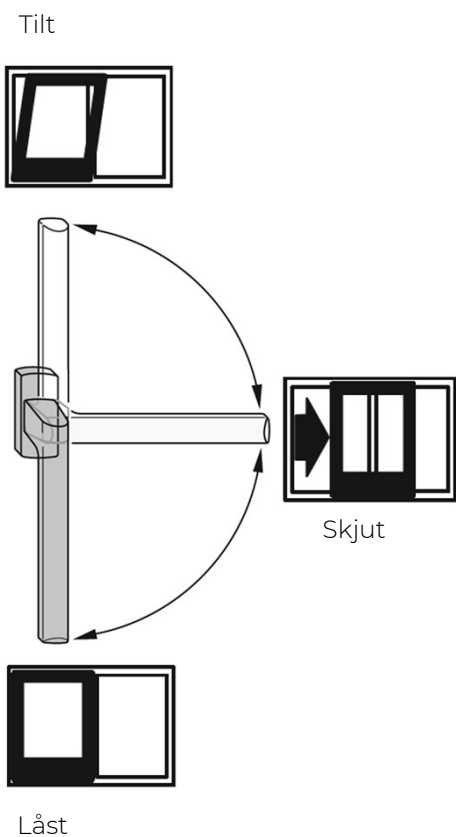


Användning

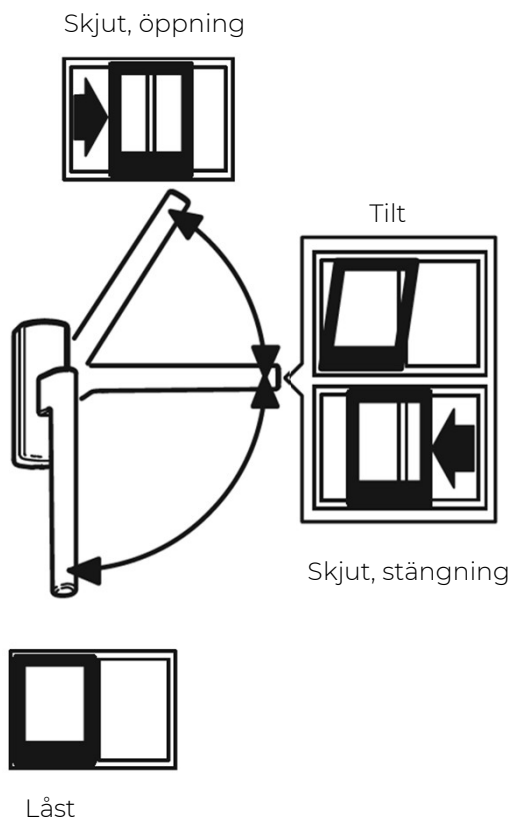
Hur man öppnar och stänger en tilt/skjutdörr.

Beroende på modell skiljer sig funktionen på handtaget väsentligt.

Utan
självstängning



Med
självstängning



Skötsel

Se Nordiska Fönsters skötselråd

Besöksadress

Kontor och fönsterutställning
Lagegatan 24
262 71 Ängelholm

Växel

0431-37 14 00

Försäljning och rådgivning

0431 - 37 14 01
offert@nordiskafonster.se

Kundtjänst

0431 - 37 14 02
kundtjanst@nordiskafonster.se